



## Rotavapor® R-220 EX / R-250 EX Взрывозащищенное оборудование

Интуитивно понятное управление гарантирует безопасную и эффективную промышленную дистилляцию. Настройте свой промышленный испаритель Rotavapor® в соответствии с вашими задачами. Прибор соответствует последним нормативам по взрывозащищенности, поэтому процессы дистилляция в колбах объемом до 50 литров всегда будут протекать безопасно.

### Безопасность

Соответствует стандартам ATEX и обеспечивает максимальную защиту



### Простота

Интуитивно понятное, простое обслуживание с высочайшим уровнем безопасности



### Длительный срок службы

Испытанные технологии и качество гарантируют длительный срок службы



## Rotavapor® R-220 EX / R-250 EX

Ключевые особенности и преимущества



Ротационный испаритель  
Rotavapor® R-220 EX



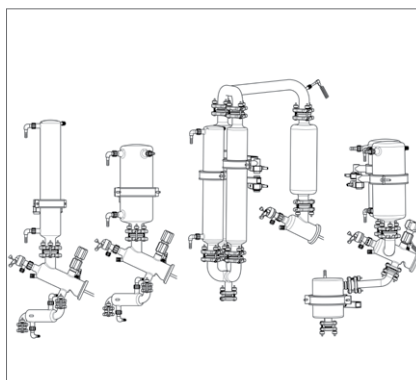
Ротационный испаритель  
Rotavapor® R-250 EX

## Характеристики:



### Надежный партнер по взрывобезопасности

Тесное сотрудничество со специалистами обеспечивает полное соответствие испарителей Rotavapor® последним требованиям.



### Отличное оснащение

Благодаря широкому выбору комплектов стекла мы можем предложить идеальное решение для эффективной и бережной дистилляции.



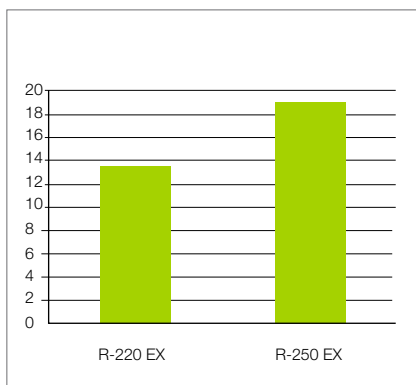
### Высококачественные материалы

Использование высококачественных инертных материалов гарантирует долгий срок службы и защиту ВАШЕГО ОБРАЗЦА.



### Эксплуатация 24/7

Надежная конструкция и использование высококачественных материалов обеспечивают длительную эксплуатацию прибора в самых жестких промышленных условиях.



### Высокая производительность

Высокая производительность — важный показатель. Наш прибор R-250 EX может дистиллировать до 19 л этанола в час, а R-220 EX — до 13,5 л этанола

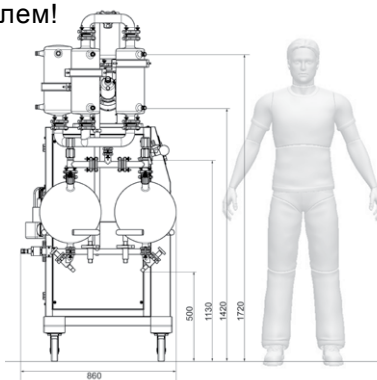


### Простота использования

Интуитивно понятное управление обеспечивает безопасную и бесперебойную работу. Дополнительный держатель колб гарантирует безопасную работу оператора даже с колбой 50 л

### Индивидуальные решения? — Без проблем!

Даже при самом широком выборе конфигураций и решений существуют ситуации, в которых стандартные комплектации не полностью соответствуют вашим требованиям. Ограничения по высоте или нестандартное использование могут потребовать модификации. Предлагая индивидуальные решения, мы можем помочь вам и в таких ситуациях



Ограничения по высоте



Нестандартное оснащение (например, охлаждающий змеевик для бани)

## R-220 EX / R-250 EX: ваши основные преимущества



### Безопасность

- Сертификация по АТЕХ обеспечивает максимальную безопасность
- Немедленное отключение в случае нарушения безопасности
- Расширенная функциональность и повышенная безопасности при работе с широкой номенклатурой принадлежностей
- Опциональный взрывозащищенный вакуумный насос
- Рассчитан на безопасную работу в неблагоприятных условиях окружающей среды
- Безопасное обращение и подпружиненные клапаны защищают стекло



### Простота

- Интуитивно понятное управление Rotavapor® и его встроенным вакуумным контроллером
- Превосходная управляемость благодаря хорошо читаемому дисплею
- Простое обращение с колбой благодаря уникальному креплению колб



### Длительный срок службы

- Длительный срок службы благодаря использованию только нержавеющей стали
- Малая потребность в техническом обслуживании благодаря использованию химически стойких материалов
- Безотказная работа благодаря использованию прочных промышленных клапанов

## Расширьте возможности вашей лаборатории



### Rotavapor® R-250

Наилучшая производительность при максимальной безопасности



### Rotavapor® R-220 Pro

Высокая производительность для промышленных масштабов



### Взрывозащищенный вакуумный насос

Надежный вакуумный насос для взрывозащищенной лаборатории